

疲劳级轮辐式力传感器 1000

量程范围：0 ~ 1.25kN...225kN

精度等级：±0.03 ~ ±0.05%FS

输出信号：1.0 or 2.0mV/V

工作温度：-55 ~ 90°C

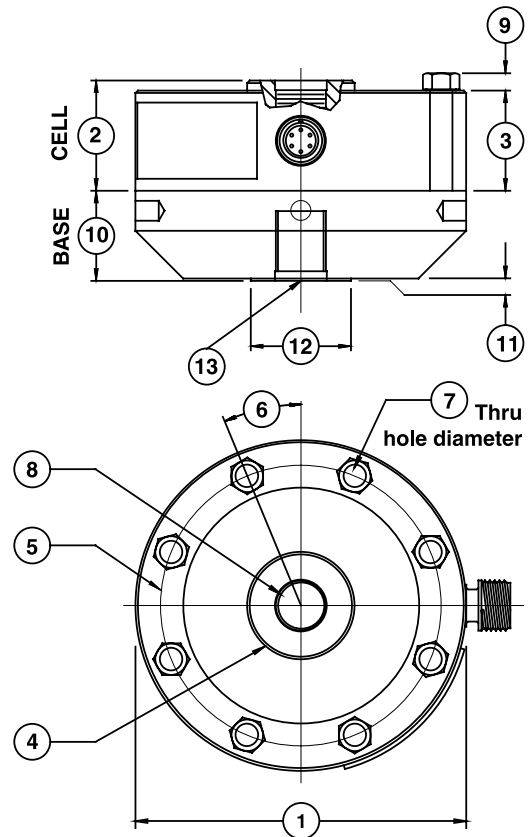
产品特点：全系列量程，10⁷次疲劳使用寿命



普通力传感器

尺寸参数 Dimension Parameters

图纸 标号	型号					
	1010		1020		1032	
	量程					
	U. S. (lbf)	Metric (kN)	U. S. (lbf)	Metric (kN)	U. S. (lbf)	Metric (kN)
	250,500, 1k,2.5k,5k	1.25,2.5,5, 12.5,25	12.5K, 25K	50, 125	50K	225
	inch	mm	inch	mm	inch	mm
1	4.13	104.8	6.06	153.9	8.00	203.2
2	1.38	34.9	1.75	44.5	2.50	63.5
3	1.25	31.7	1.63	41.4	2.25	57.2
4	1.34	34.0	2.65	67.3	3.76	95.2
5	3.50	88.9	5.13	130.3	6.50	165.1
6	22.5°	22.5°	15.0°	15.0°	11.25°	11.25°
7	0.28	7.10	0.41	10.4	0.53	13.5
	8places		12places		16places	
8	5/8-18 UNF-3B	M16 X 2-4H	1 1/4-12 UNF-3B	M33 X 2-4H	1 3/4-12 UNF-3B	M42 X 2-4H
	1.12 in deep	28.4 mm deep	1.40 in deep	35.6 mm deep	2.15 in deep	54.6 mm deep
9	0.20	5.10	0.30	7.60	0.40	10.2
10	1.13	28.6	1.75	44.5	2.00	50.8
11	0.03	0.80	0.03	0.80	0.03	0.80
12	1.25	31.8	2.25	57.2	3.00	76.2
13	5/8-18 UNF-3B	M16 X 4H	1 1/4-12 UNF-3B	M33 X 2-4H	1 3/4-12 UNF-3B	M42 X 2-4H
	.87 in deep	22.1 mm deep	1.40 in deep	35.6 mm deep	1.75 in deep	44.5 mm deep



技术规格 Technical Specifications

参数	型号			
	1010	1010	1020	1032
	量程			
英制 (lbf)	250, 500, 1K	2.5K, 5K	12.5K, 25K	50K
公制 (kN)	1.25, 2.5, 5	12.5, 25	50, 125	225
精度等级- (MAX ERROR)				
静态误差带—%FS	±0.03	±0.04	±0.05	±0.05
非线性—%FS	±0.04	±0.04	±0.05	±0.05
滞后性—%FS	±0.03	±0.04	±0.05	±0.05
重复性—%RO	±0.02	±0.02	±0.02	±0.02
蠕变(20min)—%	±0.025	±0.025	±0.025	±0.025
侧向力影响—%	±0.1	±0.1	±0.1	±0.1
偏心载荷—%/in	±0.1	±0.1	±0.1	±0.1
温度				
温度补偿范围—°C	-10 to 45	-10 to 45	-10 to 45	-10 to 45
工作温度—°C	-55 to 90	-55 to 90	-55 to 90	-55 to 90
零点温漂—%RO/°C—MAX	±0.0015	±0.0015	±0.0015	±0.0015
灵敏度温漂—%RO/°C—MAX	±0.0015	±0.0015	±0.0015	±0.0015
电气特征				
灵敏度—mV/V	1.0	2.0	2.0	2.0
激励电压—VDC MAX	20	20	20	20
输出电阻—Ohm	350	350	350	350
零点输出—%RO	±1.0	±1.0	±1.0	±1.0
绝缘电阻—Megohm	5000	5000	5000	5000
机械特征				
安全过载—%CAP	±300	±300	±300	±300
挠度 @ RO-inch	0.0005	0.001	0.001	0.002
挠度 @ RO-mm	0.013	0.025	0.025	0.050
选配底座—P/N(Metric)	B101 (M)	B102 (M)	B103 (M)	B112 (M)
固有频率—KHz	5.0, 6.9, 9.8	6.6, 9.4	6.5, 7.0	5.8
重量—kg	0.7	1.5	4.3	12
连接方式	PC04E-10-6P	PC04E-10-6P	PC04E-10-6P	PC04E-10-6P
标定方式	拉力 & 压力	拉力 & 压力	拉力 & 压力	拉力 & 压力