

PT4500 编码器

❖ Characteristic:

工业级标准体积，性价比高
 寿命长， 100×10^6 次运动
 线性优异， $\pm 0.075\%$
 高分辨率，优于 0.008°
 允许最高转速，10000转 / 分钟
 无限制连续旋转



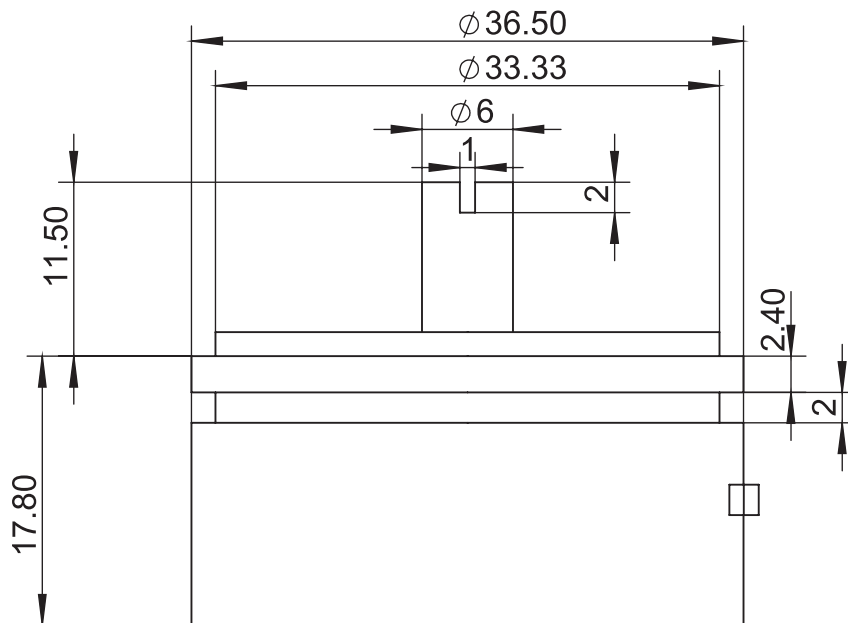
📌 Application:

塑料电阻式精密电位计
 适合测量、控制和仪器化仪表应用。

🔧 Technical Specifications:

型号	PT4500
有效行程	0~ 355°
外形尺寸	Ø36.5mm
电阻值	50000Ω
输出轴	Ø6mm
线性精度	±0.1%
输出信号	分压器 Output signal
重复精度	0.007°
温度漂移	9ppm / °C
工作温度	-40~ + 100°C
工作速度	10000rpm
防护等级	Ip57
使用寿命 (次)	100 x 10
备注	高精度，应用于测量、控制领域及 仪表配套 High precision, suitable for measuring, control & instrument applications

⚙ **Dimension parameters**(unit:mm):



说明	
机壳	阳极氧化铝机壳和耐高温塑料封盖
轴	不锈钢
轴承	不锈钢球 轴承
电阻材质	导电塑料
滑刷组件	贵金属多触点滑刷
电器连接	镀金 黄铜端子